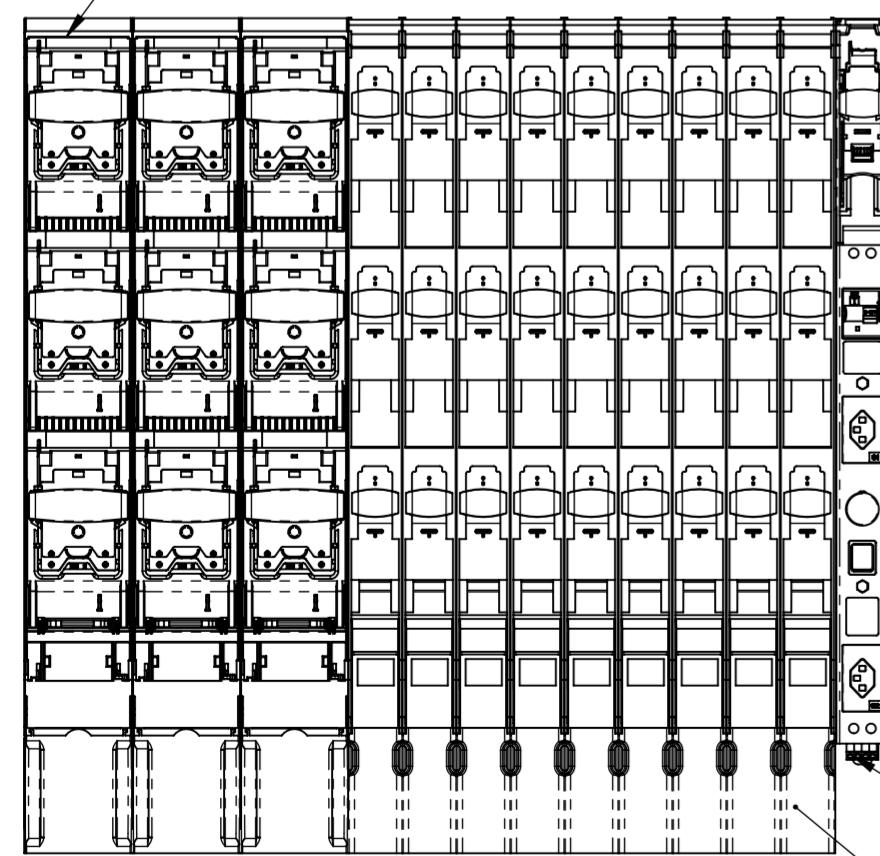


SCHNITT A-A
MABSTAB 1 : 10

SCHNITT B-B
MABSTAB 1 : 10

EW Abteil rechts in VK eingebaut

3x TRIVER + DIN2 mit Schraubanschluss

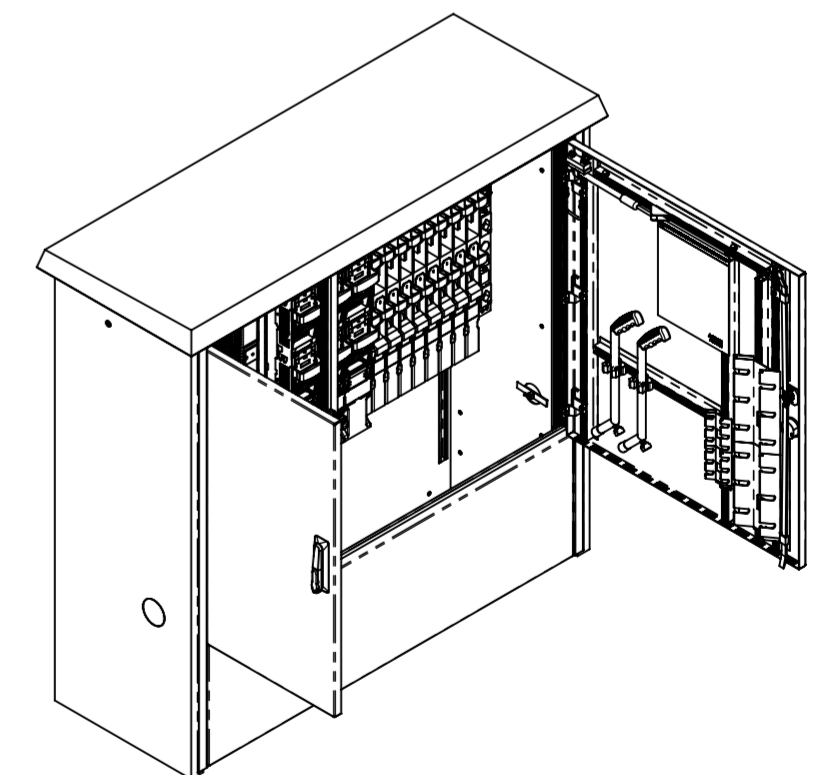


1x TRIVER + DIN00 Eigenbedarfsleiste

9x TRIVER + DIN00 mit Schraubanschluss

Kabinenausbau gem. Vorgaben Florida 13 - TV 5 bestehend aus:

- Sammelschienausbau FVK
- PEN-Anschlüsse
- Lastschaltleisten und Zubehör TRIVER+ (1-pol. schaltbar)
- TRIVER+ Eigenbedarfsleiste DIN00 mit Handleuchte
- Strassenbeleuchtung Klemmensteg 4 Stk.
Klemmenblöcke (GN+HN+L+N+PE) WAGO 3L Serie 2016 - 16mm²
- TV-Abteil mit Lochblechausbau 500mm



Allgemeintoleranzen ISO 2768-m		Material:		Gewicht: 720 Kg		
Florida 13 TV 5EL AN2200046			Masstab	Gezeichnet	21.22.2022	MH
			1:5	Geprüft	21.22.2022	MH
			Format	Zeichnungsnr.		
			A2	027-191		